

МЕЖГОСУДАРСТВЕННЫЙ СТАНДАРТ СТЕКЛО И ИЗДЕЛИЯ ИЗ НЕГО

Методы контроля геометрических параметров и показателей внешнего вида

Glass and glass products. Inspection methods for geometric parameters and appearance

МКС 81.040.01

Дата введения 2015-01-01

Предисловие

Цели, основные принципы и порядок проведения работ по межгосударственной стандартизации установлены [ГОСТ 1.0-92](#) "Межгосударственная система стандартизации. Основные положения" и (утв. приказом Росстандарта от 15.12.2009 N 845-ст)

Применение на территории РФ прекращено с 01.07.2016 ..."

[ГОСТ 1.2-2009](#) "Межгосударственная система стандартизации. Стандарты межгосударственные, правила и рекомендации по межгосударственной стандартизации. Правила разработки, принятия, применения, обновления и отмены"

Сведения о стандарте

1 РАЗРАБОТАН Открытым акционерным обществом "Институт стекла" ТК 41

2 ВНЕСЕН Федеральным агентством по техническому регулированию и метрологии

3 ПРИНЯТ Межгосударственным советом по стандартизации, метрологии и сертификации по переписке (протокол от 3 декабря 2013 г. N 62-П)

За принятие стандарта проголосовали:

Краткое наименование страны по (утв. протоколом МГС от 23.04.1997 N 11-97)" МК (ИСО 3166) 004-97	Код страны по МК (ИСО 3166) 004-97	Сокращенное наименование национального органа по стандартизации
Беларусь	BY	Госстандарт Республики Беларусь
Киргизия	KG	Кыргызстандарт
Молдова	MD	Молдова-Стандарт
Россия	RU	Росстандарт
Таджикистан	TJ	Таджикстандарт
Узбекистан	UZ	Узстандарт

4 [Приказом Федерального агентства по техническому регулированию и метрологии от 17 декабря 2013 г. N 2261-ст](#) межгосударственный стандарт ГОСТ 32557-2013 введен в действие в качестве национального стандарта Российской Федерации с 1 января 2015 г.

5 ВВЕДЕН ВПЕРВЫЕ

6 ПЕРЕИЗДАНИЕ. Октябрь 2016 г.

Информация об изменениях к настоящему стандарту публикуется в ежегодно издаваемом информационном указателе "Национальные стандарты", а текст изменений и поправок - в ежемесячно издаваемом информационном указателе "Национальные стандарты". В случае пересмотра (замены) или отмены настоящего стандарта соответствующее уведомление будет опубликовано в ежемесячно издаваемом информационном указателе "Национальные стандарты". Соответствующая информация, уведомление и тексты размещаются также в информационной системе общего пользования - на официальном сайте Федерального агентства по техническому регулированию и метрологии в сети Интернет

ВНЕСЕНО [Изменение N 1](#) , утвержденное и введенное в действие Приказ
Росстандарта от 13.03.2018 N 130-ст"
[приказом Федерального агентства по техническому регулированию и метрологии от 13.03.2018 N 130-ст](#) с 01.12.2018

Изменение N 1 внесено изготовителем базы данных по тексту ИУС N 5, 2018 год

1 Область применения

Настоящий стандарт устанавливает методы контроля геометрических параметров и показателей внешнего вида листового стекла и изделий из него (далее - изделия).

2 Нормативные ссылки

В настоящем стандарте использованы ссылки на следующие межгосударственные стандарты:

[ГОСТ 166-89](#) Штангенциркули. Технические условия

[ГОСТ 427-75](#) Линейки измерительные металлические. Технические условия

[ГОСТ 3749-77](#) Угольники поверочные 90°. Технические условия

[ГОСТ 6507-90](#) Микрометры. Технические условия

[ГОСТ 7502-98](#) Рулетки измерительные металлические. Технические условия

[ГОСТ 9416-83](#) Уровни строительные. Технические условия

[ГОСТ 16504-81](#) Система государственных испытаний продукции. Испытания и контроль качества продукции. Основные термины и определения

[ГОСТ 25706-83](#) Лупы. Типы, основные параметры. Общие технические требования

[ГОСТ 32361-2013](#) Стекло и изделия из него. Пороки. Термины и определения

[ГОСТ 32530-2013](#) Стекло и изделия из него. Маркировка, упаковка, транспортирование, хранение

[ГОСТ 32539-2013](#) Стекло и изделия из него. Термины и определения

Примечание - При пользовании настоящим стандартом целесообразно проверить действие ссылочных стандартов по указателю "Национальные стандарты", составленному по состоянию на 1 января текущего года, и по соответствующим информационным указателям, опубликованным в текущем году. Если ссылочный стандарт заменен (изменен), то при пользовании настоящим стандартом, следует руководствоваться заменяющим (измененным) стандартом. Если ссылочный стандарт отменен без замены, то положение, в котором дана ссылка на него, применяется в части, не затрагивающей эту ссылку.

3 Термины и определения

В настоящем стандарте применены термины по [ГОСТ 16504](#), (утв. приказом Росстандарта от 22.11.2013 N 1992-ст)
Применяется с 01.01.2015"
[ГОСТ 32361](#), (утв. приказом Росстандарта от 22.11.2013 N 1994-ст)
Применяется с 01.01.2015"
[ГОСТ 32539](#), а также следующие термины с соответствующими определениями:

3.1 номинальное значение: Значение параметра изделия, установленное в нормативном документе*.

* Здесь и далее по тексту под нормативным документом понимают технический регламент, стандарт, технические условия, чертеж, спецификацию, договор поставки или другой документ, устанавливающий требования к изделию.

3.2 предельное значение: Максимальное или минимальное допускаемое значение параметра изделия, установленное в нормативном документе.

3.3 отклонение: Разность между измеренным и номинальным значениями параметра изделия.

3.4 предельное отклонение: Максимальное допускаемое отклонение параметра изделия, установленное в нормативном документе.

4 Общие положения

Методы, установленные настоящим стандартом, применяют при проведении контрольных, в том числе квалификационных, приемо-сдаточных, периодических, типовых, сертификационных, инспекционных, арбитражных испытаний.

Контроль (испытание) изделия проводят по параметрам (показателям), требования к которым установлены в нормативном документе на изделие конкретного вида.

Для оценки соответствия изделия нормативному документу сравнивают результаты, полученные при проведении контроля (испытания), с требованиями, установленными в нормативном документе. Если полученные результаты, соответствуют требованиям нормативного документа, считают, что изделие соответствует нормативному документу по данному параметру (показателю).

Методы, установленные настоящим стандартом, могут также применяться при проведении других видов испытаний, в том числе исследовательских, сравнительных, определительных.

5 Подготовка образцов

Контроль проводят на готовом изделии.

Изделие, предназначенное для контроля, хранят, упаковывают и транспортируют по [ГОСТ 32530](#).

При необходимости минимальный период времени между изготовлением изделия и проведением контроля устанавливают в технологической документации изготовителя.

6 Условия проведения контроля

Контроль проводят в помещении при температуре окружающего воздуха от 5°C до 40°C. Перед проведением контроля изделие (кроме листового стекла) выдерживают в помещении для проведения контроля при указанной температуре не менее 4 ч, если нет других указаний изготовителя.

Освещенность изделия при проведении контроля должна быть не менее 300 лк.

Дополнительные условия проведения контроля конкретных параметров (показателей) приведены в соответствующих разделах настоящего стандарта.

При проведении экспертизы изделия в период его эксплуатации допускается проводить контроль изделия на месте эксплуатации (кроме контроля отклонения от плоскостности) при выполнении требований к температуре, освещенности, дополнительных условий проведения контроля, приведенных в соответствующих разделах настоящего стандарта, возможности свободного доступа к изделию и соблюдении требований безопасности в соответствии с разделом 23.

(Измененная редакция, [Изм. N 1](#)).

7 Средства контроля (измерений)

Микрометр по [ГОСТ 6507](#) с ценой деления не более 0,01 мм.

Штангенциркуль по [ГОСТ 166](#) с ценой деления не более 0,1 мм.

Толщиномер индикаторный с ценой деления не более 0,01 мм, диаметр измерительного диска (50±5) мм.

Рулетка по [ГОСТ 7502](#) с ценой деления не более 1 мм.

Угольник класса точности не ниже 2 по [ГОСТ 3749](#).

Линейка по [ГОСТ 427](#) с ценой деления не более 1 мм.

Строительный уровень по [ГОСТ 9416](#).

Набор щупов класса точности не ниже 2.

Лупа по [ГОСТ 25706](#) с ценой деления не более 0,1 мм.

Допускается применять другие средства контроля (измерений), если они обеспечивают не меньшую точность измерений.

Все применяемые средства измерений должны быть поверены в установленном порядке.

8 Контроль толщины и разнотолщинности

8.1 Сущность метода

Метод основан на измерении линейных размеров и вычислении отклонений от заданных значений.

8.2 Проведение измерений

Толщину изделия измеряют микрометром в четырех точках, расположенных в середине каждой стороны изделия на расстоянии от края не менее толщины. Погрешность измерения 0,01 мм.

Если установленное предельное отклонение по толщине более ±0,5 мм, допускается измерять толщину изделия штангенциркулем с погрешностью измерения 0,1 мм.

Толщину изделия, имеющего неровную поверхность (например, узорчатого стекла), измеряют

толщиномером по наиболее выпуклым участкам поверхности. Погрешность измерения 0,01 мм.

8.3 Обработка результатов

8.3.1 Толщину изделия определяют как среднее арифметическое результатов измерений, округленное до 0,1 мм, если большая точность определения толщины не оговорена в нормативном документе.

8.3.2 Отклонение по толщине Δd , мм, определяют по формулам:

$$\Delta d = \max(d_i - d_0) \text{ при } d_i \geq d_0, \quad (1)$$

$$\Delta d = \min(d_i - d_0) \text{ при } d_i < d_0, \quad (2)$$

где d_i - значение, измеренное по 8.2, мм;

d_0 - номинальное значение толщины, мм.

8.3.3 Разнотолщинность изделия определяют как разность между максимальным и минимальным значениями результатов измерений толщины по 8.2.

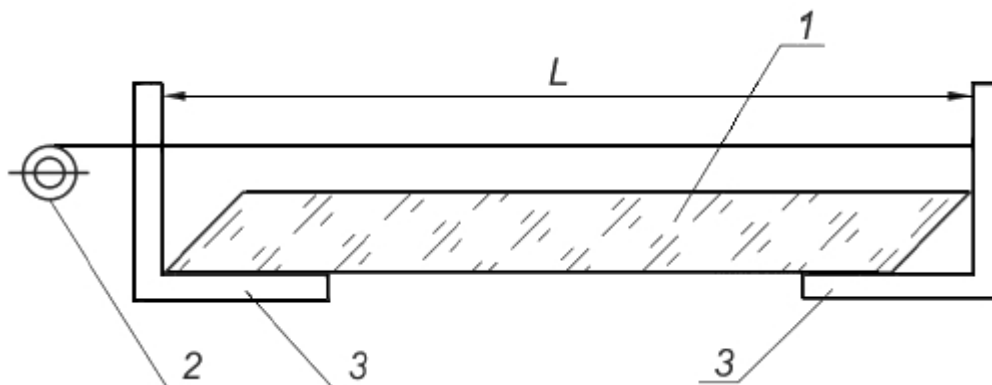
9 Контроль длины (высоты) и ширины

9.1 Сущность метода

Метод основан на измерении линейных размеров и вычислении отклонений от заданных значений.

9.2 Проведение измерений

Длину (высоту) и ширину изделия измеряют рулеткой. Измерения листового стекла толщиной более 15 мм, многослойного стекла и стеклопакета выполняют с применением угольников в соответствии с рисунком 1.



1 - контролируемое изделие (листовое стекло толщиной более 15 мм, многослойное стекло, стеклопакет); 2 - рулетка; 3 - угольник; L - контролируемый параметр [длина (высота), ширина, длина диагонали]

Рисунок 1 - Схема измерения длины (высоты), ширины, длины диагонали листового стекла толщиной более 15 мм многослойного стекла и стеклопакета

Для определения длины (высоты) прямоугольного изделия проводят два измерения параллельно обеим противоположным кромкам на расстоянии от края не менее толщины изделия. Погрешность измерения 1 мм.

Ширину изделия измеряют аналогично.

(Измененная редакция, [Изм. N 1](#)).

9.3 Обработка результатов

9.3.1 Длину (высоту) и ширину изделия определяют как среднее арифметическое результатов соответствующих измерений, округленное до 1 мм.

9.3.2 Отклонения по длине (высоте) и ширине определяют как разность между каждым значением длины (высоты) и ширины, измеренным по 9.2, и номинальным значением длины (высоты) и ширины изделия.

10 Контроль разности длин диагоналей

10.1 Сущность метода

Метод основан на измерении линейных размеров и вычислении отклонений от заданных значений.

10.2 Проведение измерений

Длину каждой диагонали изделия измеряют рулеткой. Измерения листового стекла толщиной более 15 мм, многослойного стекла и стеклопакета выполняют с применением угольников в соответствии с рисунком 1. Погрешность измерения 1 мм.

10.3 Обработка результатов

Разность длин диагоналей определяют как разность между большим и меньшим значениями результатов измерений по 10.2.

11 Контроль отклонения от плоскостности

11.1 Сущность метода

Метод основан на определении максимального отклонения исследуемой поверхности от эталонной.

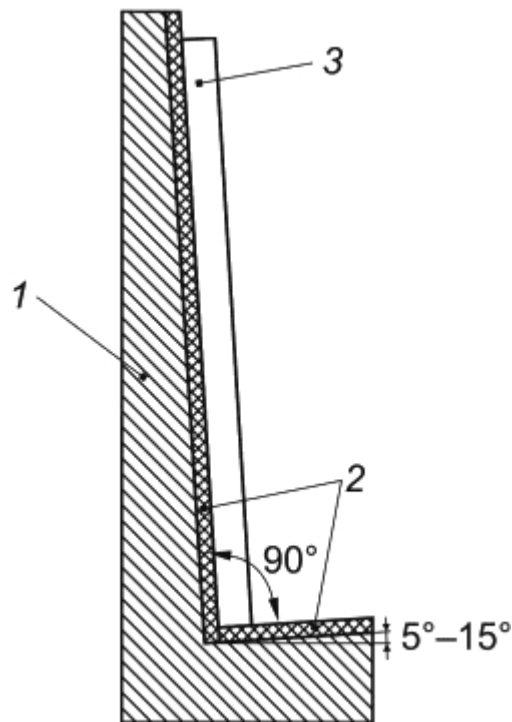
11.2 Условия проведения контроля

Во время проведения контроля изделие не должно быть закреплено в конструкции. Перед проведением контроля многослойные стекла и стеклопакеты должны быть выдержаны в помещении для проведения контроля не менее 12 ч, если нет других указаний изготовителя.

11.3 Проведение контроля

11.3.1 Общие требования

Изделие устанавливают вертикально меньшей стороной вверх. Угол отклонения от вертикали не должен превышать 15°. Пример размещения изделия при контроле приведен на рисунке 2.



1 - опора; 2 - резиновые или войлочные подкладки; 3 - изделие из стекла

Рисунок 2 - Пример размещения изделия при контроле

Линейку или строительный уровень прикладывают ребром к поверхности изделия. Длина и положение линейки (строительного уровня) при проведении контроля указаны в 11.3.2 и 11.3.3.

Отклонение от плоскостности оценивают по максимальному расстоянию (зазору) между поверхностью изделия и линейкой (строительным уровнем) одним из следующих способов.

Способ 1 - измерение

Зазор между контролируемой поверхностью изделия и линейкой (строительным уровнем) измеряют щупом. Погрешность измерения 0,1 мм.

Для сравнения измеренного значения с предельным значением отклонения от плоскостности предельное значение приводят к длине, на которой выполнено измерение.

Способ 2 - контроль

Зазор между контролируемой поверхностью изделия и линейкой (строительным уровнем) контролируют щупом. Толщина щупа должна быть равна предельному значению отклонения от плоскостности, приведенному к длине, на которой выполняют контроль.

Считают, что изделие соответствует требованиям нормативного документа по отклонению от плоскостности, если щуп не входит в зазор.

11.3.2 Контроль отклонения от плоскостности (общего отклонения от плоскостности)

Для контроля используют линейку или строительный уровень длиной не менее:

- 1000 мм - если размер изделия (длина, ширина, диагональ), в направлении которого проводят контроль, 1000 мм и более;

- размера изделия (длины, ширины, диагонали), в направлении которого проводят контроль, - если этот размер менее 1000 мм.

При контроле середина линейки (строительного уровня) должна совпадать с центром контролируемой поверхности.

Контроль проводят при следующих положениях линейки (строительного уровня):

- вертикальном и горизонтальном - для всех изделий;
- вдоль каждой диагонали - дополнительно для закаленных и термоупрочненных стекол и изделий из них.

11.3.3 Контроль локального отклонения от плоскостности

Для контроля используют линейку длиной, соответствующей длине, на которой в нормативном документе задано локальное отклонение от плоскостности.

Контроль проводят вдоль каждой кромки изделия, располагая линейку параллельно кромке на расстоянии не более 25 мм от края изделия.

12 Контроль отклонения от прямолинейности кромок

12.1 Сущность метода

Метод основан на определении максимального отклонения кромки изделия от эталонной прямой.

12.2 Проведение контроля

К каждой кромке изделия примерно посередине поочередно прикладывают ребром линейку или строительный уровень длиной не менее:

- 1000 мм - если длина контролируемой кромки 1000 мм и более;
- длины контролируемой кромки - если эта длина менее 1000 мм.

Отклонение от прямолинейности кромок оценивают по максимальному расстоянию (зазору) между кромкой изделия и линейкой (строительным уровнем) одним из следующих способов.

Способ 1 - измерение

Зазор между контролируемой кромкой изделия и линейкой (строительным уровнем) измеряют щупом. Погрешность измерения 0,1 мм.

Для сравнения измеренного значения с предельным значением отклонения от прямолинейности кромок предельное значение приводят к длине, на которой выполнено измерение.

Способ 2 - контроль

Зазор между контролируемой кромкой изделия и линейкой (строительным уровнем) контролируют щупом. Толщина щупа должна быть равна предельному значению отклонения от прямолинейности кромок, приведенному к длине, на которой выполняют контроль.

Считают, что изделие соответствует требованиям нормативного документа по отклонению от прямолинейности кромок, если щуп не входит в зазор.

13 Контроль отклонения от прямоугольности углов

13.1 Сущность метода

Метод основан на определении максимального отклонения угла между кромками изделия от эталонного значения.

13.2 Проведение контроля

На каждый угол изделия поочередно накладывают угольник так, чтобы одна измерительная поверхность угольника была прижата к кромке изделия.

Отклонение от прямоугольности угла оценивают по максимальному расстоянию (зазору) между второй измерительной поверхностью угольника и кромкой изделия одним из следующих способов.

Способ 1 - измерение

Зазор между кромкой изделия и измерительной поверхностью угольника измеряют щупом. Погрешность измерения 0,1 мм.

Для сравнения измеренного значения с предельным значением отклонения от прямоугольности углов предельное значение приводят к длине, на которой выполнено измерение.

Способ 2 - контроль

Зазор между кромкой изделия и измерительной поверхностью угольника контролируют щупом. Толщина щупа должна быть равна предельному значению отклонения от прямоугольности углов, приведенному к длине, на которой выполняют контроль.

Считают, что изделие соответствует требованиям нормативного документа по отклонению от прямоугольности углов, если щуп не входит в зазор.

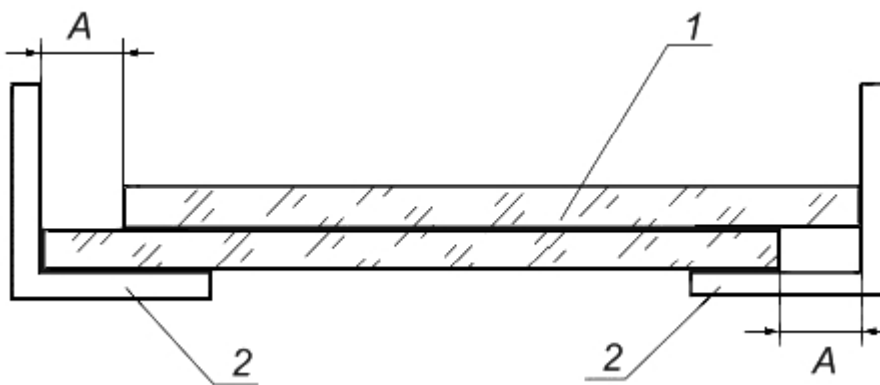
14 Контроль смещения стекол

14.1 Сущность метода

Метод основан на определении максимального смещения кромки одного листового стекла в стеклопакете или многослойном стекле от кромки другого листового стекла.

14.2 Проведение контроля

Контроль смещения стекол в многослойном стекле и стеклопакете выполняют с применением угольников в соответствии с рисунком 3.



1 - контролируемое изделие (многослойное стекло, стеклопакет); 2 - угольник; A - смещение стекол

Рисунок 3 - Смещение стекол в многослойном стекле и стеклопакете

Смещение стекол оценивают по максимальному расстоянию (зазору) между измерительной поверхностью угольника и кромкой изделия одним из следующих способов.

Способ 1 - измерение

Зазор между кромкой изделия и измерительной поверхностью угольника измеряют щупом или штангенциркулем. Погрешность измерения 0,1 мм.

Способ 2 - контроль

Зазор между кромкой изделия и измерительной поверхностью угольника контролируют щупом, толщина которого равна предельному значению смещения стекол.

Считают, что изделие соответствует требованиям нормативного документа по смещению стекол, если щуп не входит в зазор.

15 Контроль глубины герметизирующих слоев

15.1 Сущность метода

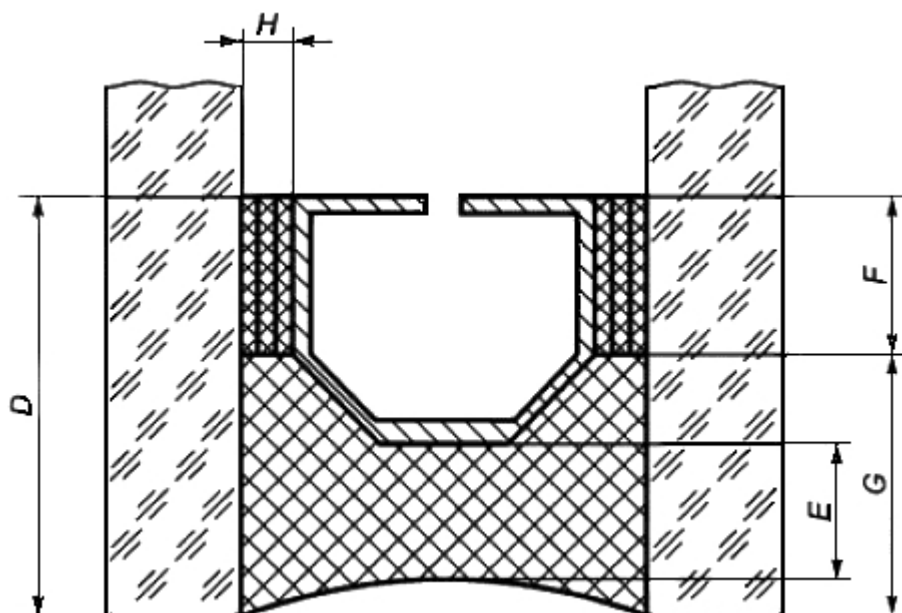
Метод основан на измерении линейных размеров герметизирующих слоев стеклопакета.

15.2 Проведение измерений

Общую глубину, глубину первичного и вторичного герметизирующих слоев измеряют линейкой в нескольких местах по периметру стеклопакета. Погрешность измерения 1 мм.

Для измерения глубины первичного и вторичного герметизирующих слоев удаляют одно стекло с однокамерного стеклопакета и оба внешних стекла с двухкамерного стеклопакета.

Схематичное изображение герметизирующих слоев стеклопакета приведено на рисунке 4.



D - общая глубина герметизирующих слоев; F - глубина первичного герметизирующего слоя; G - глубина вторичного герметизирующего слоя; E - глубина наружного герметизирующего слоя; H - толщина первичного герметизирующего слоя

Рисунок 4 - Герметизирующие слои стеклопакета

15.3 Обработка результатов

За общую глубину, глубину первичного и вторичного герметизирующих слоев принимают соответствующие минимальные значения, измеренные по 15.2.

16 Контроль смещения дистанционных рамок

16.1 Сущность метода

Метод основан на определении максимального смещения поверхностей дистанционных рамок друг от друга в двухкамерном стеклопакете.

16.2 Проведение измерений

Смещение дистанционных рамок измеряют линейкой в нескольких местах по периметру стеклопакета. Погрешность измерения 1 мм.

16.3 Обработка результатов

За смещение дистанционных рамок принимают максимальное значение, измеренное по 16.2.

17 Контроль смещения узора

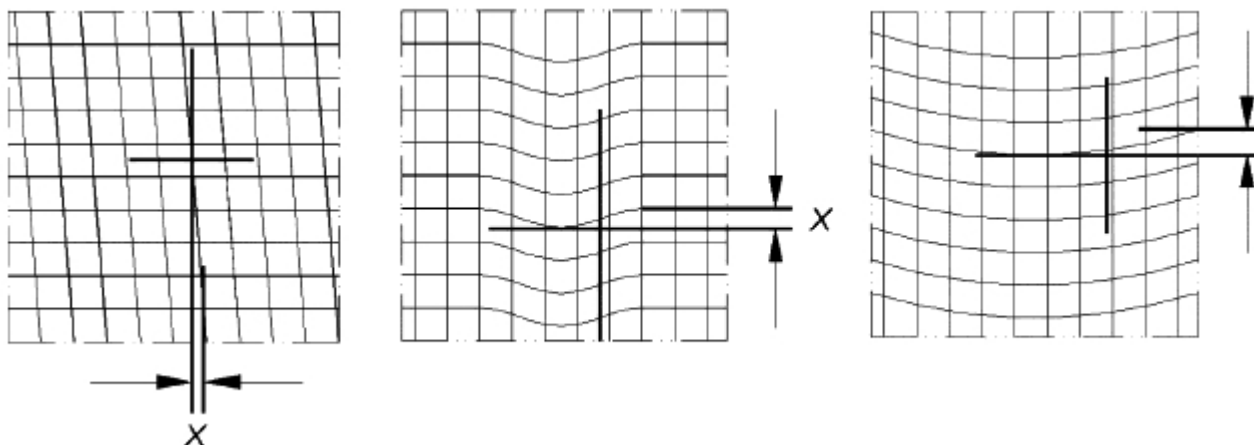
17.1 Сущность метода

Метод основан на определении отклонения направления узора узорчатого стекла от эталонной прямой.

17.2 Проведение измерений

Смещение узора измеряют линейкой в соответствии с рисунком 5. Погрешность измерения 1 мм.

Для сравнения измеренного значения с предельным значением смещения узора предельное значение приводят к длине, на которой выполнено измерение.



X - смещение узора

Рисунок 5 - Примеры смещения узора

18 Контроль смещения проволоки

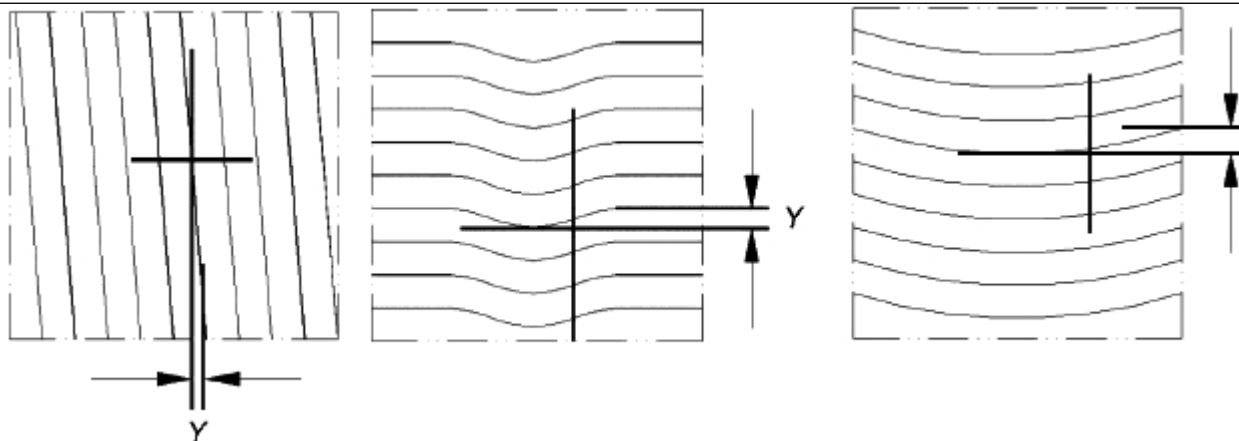
18.1 Сущность метода

Метод основан на определении отклонения проволоки в армированном стекле от эталонной прямой.

18.2 Проведение измерений

Смещение проволоки измеряют линейкой в соответствии с рисунком 6. Погрешность измерения 1 мм.

Для сравнения измеренного значения с предельным значением смещения проволоки предельное значение приводят к длине, на которой выполнено измерение.



Y - смещение проволоки

Рисунок 6 - Примеры смещения проволоки

19 Контроль пороков

19.1 Сущность метода

Метод основан на визуальном осмотре изделия, подсчете количества и измерении размеров обнаруженных пороков.

19.2 Условия проведения контроля

Контроль проводят при рассеянном дневном освещении или подобном ему искусственном (без прямого освещения).

Изделие устанавливают вертикально (угол отклонения от вертикали не должен превышать 15°). Освещенность поверхности изделия должна быть от 300 до 600 лк.

Наблюдатель должен находиться на расстоянии 0,6-1,0 м от осматриваемой поверхности изделия.

Условия осмотра*:

* Если в нормативном документе на изделие конкретного вида указаны иные условия осмотра при контроле пороков, изделие следует осматривать в указанных условиях.

- в проходящем свете с одной стороны - для прозрачных изделий без отражающих покрытий (пленок) и рисунков;

- в отраженном свете с обеих сторон - для непрозрачных изделий (например, зеркал, эмалированных, глушенных стекол, стекол с непрозрачным покрытием);

- в проходящем и/или отраженном свете с одной и/или обеих сторон - для других видов изделий (например, стекол с зеркальным покрытием, шелкотрафаретным рисунком, узорчатых, армированных, матированных стекол).

19.3 Проведение контроля

Изделие осматривают в условиях, указанных в 19.2, и отмечают обнаруженные пороки. Затем измеряют размеры обнаруженных пороков, определяют их вид (разрушающие/неразрушающие, локальные/линейные), количество (по виду и размерам), при необходимости измеряют расстояние между пороками.

Размер порока определяют по наибольшему четко выраженному видимому очертанию без учета оптических искажений.

Пороки размером менее 1 мм измеряют лупой, размером 1 мм и более - линейкой. Повреждения углов измеряют линейкой с помощью угольника. Расстояние между пороками измеряют линейкой или рулеткой между ближайшими точками четко выраженных видимых очертаний пороков без учета оптических искажений.

20 Контроль показателей внешнего вида (метод визуального контроля)

20.1 Сущность метода

Метод основан на визуальном осмотре изделия и оценке соответствия показателей установленным требованиям.

Данный метод применяют для контроля маркировки, вида и качества обработки кромки, вида и расположения составляющих элементов изделия, непрерывности герметизирующих слоев, чистоты стекол в стеклопакетах и других показателей внешнего вида, не требующих измерительного контроля.

20.2 Проведение контроля

Изделие осматривают и оценивают соответствие контролируемого показателя требованиям нормативного документа.

21 Контроль показателей внешнего вида (метод визуального сравнения)

21.1 Сущность метода

Метод основан на визуальном осмотре изделия и контрольного образца в одинаковых условиях и сравнении их показателей.

Данный метод применяют для контроля цвета, рисунка (узора), качества поверхности и других показателей, которые должны соответствовать контрольному образцу.

21.2 Условия проведения контроля

Контроль проводят при рассеянном дневном освещении или подобном ему искусственном (без прямого освещения).

Изделие и контрольный образец размещают рядом так, чтобы их осматриваемые поверхности находились в одной плоскости. Освещенность поверхностей изделия и контрольного образца должна быть одинаковой и составлять от 300 до 600 лк.

Изделия из прозрачного и просвечивающего стекла следует осматривать напротив белого матового фона.

Наблюдатель должен находиться на расстоянии 0,6-1,0 м от осматриваемых поверхностей.

21.3 Проведение контроля

Изделие и контрольный образец одновременно осматривают в условиях, указанных в 21.2, и оценивают соответствие контролируемого показателя изделия контрольному образцу.

22 Оформление результатов

Результаты контроля оформляют протоколом, который должен содержать:

- наименование документа ["Протокол испытаний (контроля)"] и его идентификацию (например, номер и дату оформления), а также идентификацию каждой страницы, обеспечивающую признание страницы как части данного документа, четкую идентификацию конца документа и общее количество страниц;

- наименование, адрес и номер аттестата аккредитации испытательной лаборатории;
- наименование и адрес заказчика;
- наименование испытанной продукции;
- маркировку испытанной продукции (при ее наличии);
- обозначение нормативного документа (при его наличии);
- сведения об отборе образцов продукции;
- количество испытанных образцов;
- дату проведения испытания;
- идентификацию используемого метода;
- обозначение настоящего стандарта;
- результаты контроля параметров (показателей);
- заключение о соответствии/несоответствии продукции нормативному документу по каждому проконтролированному параметру (показателю) - при проведении контрольных испытаний;
- фамилии, инициалы, должности и подписи руководителя испытательной лаборатории и сотрудников, проводивших испытания.

Протокол может содержать дополнительную информацию, необходимую для однозначного понимания и правильного применения результатов испытаний.

Если изготовитель или потребитель продукции проводит испытания для внутренних целей (при производственном и входном контроле, приемо-сдаточных, периодических, типовых, квалификационных и других категориях испытаний) допускается оформлять результаты контроля (испытаний) в порядке, принятом у изготовителя или потребителя, без оформления протокола.

(Измененная редакция, [Изм. N 1](#)).

23 Требования безопасности

При проведении контроля (испытаний) следует соблюдать следующие требования:

- размещать изделие в устойчивом положении на специально предусмотренных основаниях (столах, пирамидах или других опорах), не позволяющих ему перемещаться самопроизвольно или в результате действий лиц, проводящих контроль;
- не опирать изделие на стены, колонны и другие не предназначенные для этого опоры;
- не ставить изделие на жесткое основание;
- не опирать изделие на угол или ребро;
- оберегать изделие от ударов, надавливания и термических воздействий;
- не прислоняться и не опираться на изделие;
- переносить изделие в вертикальном положении;
- использовать перчатки с нескользящим покрытием, закрытую одежду и обувь при манипуляциях с изделием;

- использовать ручные вакуумные присоски или специальные механические средства, предназначенные для подъема и перемещения изделий из стекла, при перемещении крупногабаритного изделия;

- обеспечить свободный доступ к изделию и свободное пространство вокруг изделия на расстоянии не менее 1 м;

- не допускать в помещение для контроля лиц, не принимающих участия в проведении контроля;

- лицо, проводящее контроль, должно находиться на горизонтальном, ровном, нескользком устойчивом основании.

При упаковывании, погрузке, выгрузке, транспортировании и хранении изделий следует соблюдать требования безопасности по [ГОСТ 32530](#) .

УДК 666.151:006.354

МКС 81.040.01

Ключевые слова: стекло, изделия из стекла, методы контроля, геометрические параметры, показатели внешнего вида

Редакция документа с учетом
изменений и дополнений подготовлена
АО "Кодекс"

[ГОСТ 32557-2013 Стекло и изделия из него. Методы контроля геометрических параметров и показателей внешнего вида \(с Изменением N 1\) \(Источник: ИСС "ТЕХЭКСПЕРТ"\)](#)